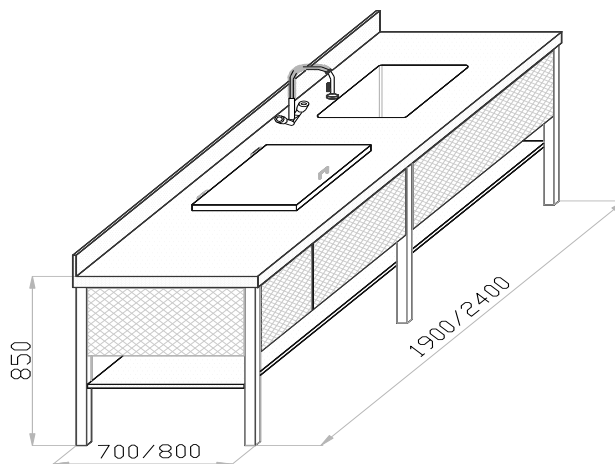


Mesa Lavado con Ultrasonidos

(Instrumental de Quirófanos)

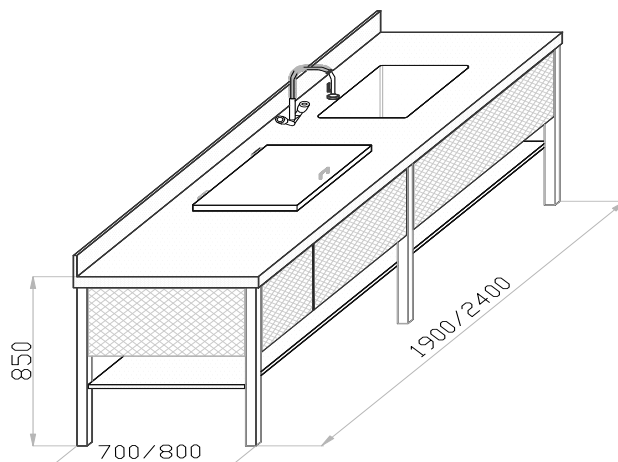


* Las mesas de lavado no incorporan grifería, tuberías de conexión, rebosaderos, cestas ni filtros,

Mod.	Medidas		Seno	Banco	Ultrasonido		Pot. Us	Precio
ML 1970 D	Largo	1900 mm.	Drcha.	Izq.	Largo	600 mm.	1000 w	7.500 €
	Ancho	700 mm.			Ancho	300 mm.		
	Alto	850 mm.			Alto	280 mm.		
ML 1970 I	Largo	1900 mm.	Izq.	Drcha.	Largo	600 mm.	1000 w	7.500 €
	Ancho	700 mm.			Ancho	300 mm.		
	Alto	850 mm.			Alto	280 mm.		
ML 2470 D	Largo	2400 mm.	Drcha.	Izq.	Largo	600 mm.	1000 w	8.550 €
	Ancho	700 mm.			Ancho	300 mm.		
	Alto	850 mm.			Alto	280 mm.		
ML 2470 I	Largo	2400 mm.	Izq.	Drcha.	Largo	600 mm.	1000 w	8.550 €
	Ancho	700 mm.			Ancho	300 mm.		
	Alto	850 mm.			Alto	280 mm.		
ML 1980 D	Largo	1900 mm.	Drcha.	Izq.	Largo	600 mm.	1000 w	8.100 €
	Ancho	800 mm.			Ancho	300 mm.		
	Alto	850 mm.			Alto	280 mm.		
ML 1980 I	Largo	1900 mm.	Izq.	Drcha.	Largo	600 mm.	1000 w	8.100 €
	Ancho	800 mm.			Ancho	300 mm.		
	Alto	850 mm.			Alto	280 mm.		
ML 2480 D	Largo	2400 mm.	Drcha.	Izq.	Largo	600 mm.	1000 w	9.100 €
	Ancho	800 mm.			Ancho	300 mm.		
	Alto	850 mm.			Alto	280 mm.		
ML 2480 I	Largo	2400 mm.	Izq.	Drcha.	Largo	600 mm.	1000 w	9.100 €
	Ancho	800 mm.			Ancho	300 mm.		
	Alto	850 mm.			Alto	280 mm.		

Mesa Lavado con Ultrasonidos

(Instrumental de Quirófanos)



Las Mesas de Lavado con Ultrasonidos, se presentan en dos versiones de largo: (gama 1900 y 2400) con dos modelos de ancho (70 y 80) y una serie de complementos opcionales que satisfacen cualquier necesidad. Fabricadas totalmente en acero inoxidable AISI 304 con ausencia total de madera, cumpliendo las Normas Sanitarias más exigentes. Acabado del conjunto satinado, altamente higiénico, con el resultado de ausencia total de fuentes de retención de suciedades. Encimeras fabricadas en acero inoxidable AISI 304, de 1,2 mm de espesor, frontal y laterales de 50 mm . Peto trasero de 100 x 15 mm y radio 5 mm entre el mismo peto y la zona de trabajo. Provistas de omegas de refuerzo en toda la zona inferior que le proporcionan una inmejorable robustez. Estructura construida en acero inoxidable AISI 304, con pies de 40 x 40 mm y regulación en altura mediante rosca oculta según el acuerdo AFNOR relativo a los materiales neutros. Estante inferior de serie muy robusto fabricado en acero inoxidable AISI 304, de 40 mm de altura, con omegas de refuerzo en toda la zona inferior.

El equipo de Ultrasonidos que posee la Mesa de Lavado está compuesto por una cuba de Acero Inoxidable AISI 304 de 1,5 mm de espesor, transductores piezoeléctricos, alojados en el fondo de la cuba, diseñados para el trabajo a frecuencias óptimas para su aplicación en el sector hospitalario de 30 kHz para su efectividad en la limpieza y un generador de radiofrecuencia que es el componente electrónico del equipo. Montado sobre chasis de Acero Inoxidable AISI 304 de 1 mm de espesor e integrado en un estante de la mesa de lavado, IP 65, aislado y situado en zona estanca de humedades y salpicaduras. En su frontal posee, interruptor general e interruptores indicadores individuales, que nos permiten, tanto regular las potencias a 33%, 66% y 100%, como detención de averías. En él se ubican varias tarjetas electrónicas de generación de radiofrecuencia . Estas tarjetas, son pequeños generadores de radiofrecuencia transistorizados individuales, que trabajan a doble senoidal para optimizar su oscilación en efectividad-tiempo-potencia de la onda, ajustable, cuya sincronización de fábrica, entre las tarjetas y sus líneas de transductores se optimiza, obteniendo señales totalmente limpias y efectivas.